

E38

备案号：6782—2000

DL

中华人民共和国电力行业标准

DL/T 702 — 1999

矿物绝缘油中糠醛含量测定方法

(分 光 光 度 法)

**Determination of furfural content in mineral
insulating oil by spectrophotometric method**

2000 - 02 - 24 发布

2000 - 07 - 01 实施

中华人民共和国国家经济贸易委员会 发布

前 言

本标准按原电力工业部科技司计划项目（技综 [1995] 15 号）的安排制定。

本标准采用英国石油协会 IP297/80《石油产品中的糠醛测定方法》的分析原理，在大量实验的基础上，增加了样品的预处理以排除油色的干扰，从而提高了方法的灵敏度，实现了以常规分析仪器对绝缘油中糠醛含量的测定。

在十几个单位、经五年的实践应用证明，本方法的精度和准确度都较好，具有较高的实用价值。

主要内容有：

1. 规定了样品的采集按 GB7597—87《电力用油（变压器油、汽轮机油）取样方法》执行。
2. 本标准制定了详细操作步骤并给出了结果计算公式。
3. 按 GB/T 6683—1997《石油产品试验方法精密度数据确定法》的要求，给出了试验方法的精密度。

本标准由电力行业电厂化学标准化技术委员会提出并归口。

本标准起草单位：四川电力试验研究院、重庆电业局、贵州电力试验研究所、福建电力试验研究所、广西电力试验研究院。

本标准主要起草人：唐平、苏富申、李智愚。

本标准委托四川电力试验研究院负责解释。

目 次

前 言

1 范围	1
2 引用标准	1
3 方法概要	1
4 样品采集	1
5 仪器、设备和药品	1
6 准备工作	1
7 试验步骤	2
8 试验要求	3
9 精密度	3
附录 A (提示的附录) 蒸馏装置示意图	4

中华人民共和国电力行业标准

矿物绝缘油中糠醛含量测定方法 (分光光度法)

DL/T 702—1999

Determination of furfural content in mineral
insulating oil by spectrophotometric method

1 范围

本标准规定了矿物绝缘油中糠醛含量的测定方法，适用于运行中矿物绝缘油的糠醛含量的检测。

2 引用标准

下列标准所包括的条文，通过在本标准中引用而构成为本标准的条文，本标准出版时，所示版本均为有效。所有标准都会被修订，使用本标准的各方法应探讨使用下列标准最新版本的可能性。

GB/T6683—1997 石油产品试验方法 精密度数据确定法

GB 7597—87 电力用油（变压器油、汽轮机油）取样方法

IP 297—1980 石油产品中的糠醛测定方法（英国石油协会标准）

3 方法概要

本方法采用水为萃取剂萃取油中的糠醛，以醋酸苯胺作显色剂，采用分光光度法对绝缘油中糠醛进行测定。测定范围为 0.1mg/L~4mg/L。

4 样品采集

油样采集按 GB 7597 的有关规定进行，采样宜用 250mL 具塞棕色玻璃瓶，油样应充满至容器体积的 95% 左右。油样采集后不宜超过 7d。

5 仪器、设备和药品

5.1 仪器

5.1.1 分光光度计：721 型或其它型号可见光分光光度计

5.1.2 全玻璃蒸馏装置（见附录 A）

5.2 药品

5.2.1 苯胺（分析纯）。

5.2.2 糠醛（分析纯）。

5.2.3 冰醋酸（分析纯）。

5.2.4 脱脂棉。

6 准备工作

6.1 全玻璃蒸馏装置应洗净、烘干待用。

中华人民共和国国家经济贸易委员会 2000-02-24 批准

2000-07-01 实施

6.2 测试前重新蒸馏糠醛、苯胺，蒸馏前应加入适量沸石以防爆沸（对油样进行蒸馏时亦应加入沸石）。蒸馏时，前 10mL 和后 10mL 遗弃，收取中间馏分待用。

6.3 显色剂的配制

显色剂的配制比例按冰醋酸：苯胺=9：1 配制（体积比）。由于二者混合时要放出热量，在配制时应将新蒸馏的苯胺徐徐加入冰醋酸中，边加边搅拌，应使混合液温度低于 20℃。配制的醋酸苯胺在常温下只能保存 8h，在 5℃~8℃时可保存 3d。如发现颜色变黄，应重新配制。

6.4 标准储备液的配制

取新蒸馏的糠醛（淡黄色）1g 左右（称准至 0.0002g）置于 1L 棕色容量瓶中，用蒸馏水稀释至 1L，摇匀即为糠醛标准水样储备液，置于避光处放置 2d 后备用。

7 试验步骤

7.1 绘制工作曲线

取上述标准水样储备液 1.00mL 于 1L 棕色容量瓶中，用蒸馏水稀至刻度，摇匀，即为糠醛标准工作液，按表 1 配制标准色阶，同时记录制作工作曲线时的温度（表 1 以工作液的浓度为 1.159mg/L 为例）。

表 1 油中糠醛含量工作曲线

序号	1	2	3	4	5
工作液取样量 mL	1	3	5	7	10
糠醛含量 μg	1×1.159	3×1.159	5×1.159	7×1.159	10×1.159
最大吸光度 A	0.079	0.080	0.165	0.235	0.336
试验温度：22℃					

按表 1 的数据分别取糠醛的标准工作液于 25mL 比色管内，在第一支比色管内加入 10mL 显色剂，加蒸馏水至刻度，摇匀，用 30mm 比色皿，在波长 520nm 处，以蒸馏水做参比液，测定溶液的最大吸光度。用同样的操作方法在第二支比色管内加入 10mL 显色剂，读取最大吸光度。照此方法分别读取其余标准工作液显色后的最大吸光度，并通过回归分析求出糠醛含量与最大吸光度的关系式，相关系数不得低于 0.995，否则须重做。同时绘制糠醛含量—最大吸光度图。

7.2 油样的测定

取待测油样 100mL 于 500mL 烧瓶中，加 55mL 蒸馏水，装冷凝管进行蒸馏萃取。馏出液经滤纸和脱脂棉过滤，以滤去蒸馏带出的油组份。当馏出液至 45mL 时停止蒸馏（如馏出液未到 45mL 时油样开始剧烈爆沸，应停止加热。馏出液体积以实际馏出液体积为准），蒸馏液再过滤一遍，滤液待用。

取 10mL 上述滤液（如糠醛含量过高，可减少取样量）于 25mL 比色管中，加入 10mL 显色剂，并加蒸馏水至刻度，摇匀，转移到 30mm 比色皿内，于 520nm 处进行比色。记录最大吸光度值，并由标准曲线得出 25mL 比色液中糠醛含量。

7.3 结果计算

$$\rho = \frac{aV}{75V_1}$$

式中：ρ——油样中糠醛含量，mg/L；

a——25mL 比色液中含糠醛的量，μg；

V——萃取液体积，mL；

V_1 ——萃取液取样量，mL；

75——油样萃取率为75%。

8 试验要求

8.1 苯胺与糠醛的显色反应受温度影响较大，测试时室内温度波动不宜超过2℃，当条件变化时，应重做工作曲线。

8.2 糠醛标准水样如果浓度高，在1000mg/L以上，则15d内吸光度无显著变化。对蒸馏萃取液，特别是低含量的油样萃取液，建议放置时间不超过3h。

8.3 显色剂与水样混合后应充分振荡，使之完全混合。

8.4 由于蒸馏过程中，油中轻组分会带入蒸馏液中而影响以后的比色效果，故应将馏出液通过滤纸、脱脂棉过滤，以确保滤液清彻透明。

8.5 糠醛在水中溶解较慢，因此配制糠醛标准水样时，应充分振荡并于避光处放置2d，以保证混合均匀。

8.6 室温较高时，配制醋酸苯胺应浸在冰浴中进行。

8.7 被测油样中糠醛含量应小于4mg/L，如油样中糠醛浓度过高，则应用新油稀释后再萃取。

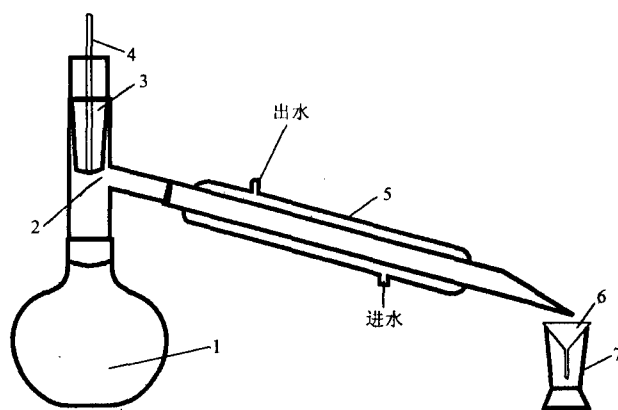
9 精密度

9.1 两次平行测试结果的差值不得超过下列数值：

样品含糠醛范围	mg/L	允许差	mg/L
0.82 以下		0.11	
0.82~3.8		0.36	

9.2 取两次平行试验结果的算术平均值为测定值。

蒸馏装置示意图



1—500mL 平底烧瓶；2—三通；3—温度计套管；4—温度计；
5—直形水冷凝管（长 330mm）；6—漏斗；7—量杯

图 A 蒸馏装置示意图

中华人民共和国
电力行业标准
矿物绝缘油中糠醛含量测定方法
(分光光度法)

DL/T 702—1999

*

中国电力出版社出版、发行
(北京三里河路6号 100044 [http://www. cepp. com. cn](http://www.cepp.com.cn))
梨园印刷厂印刷

*

2000年6月第一版 2000年6月北京第一次印刷
880毫米×1230毫米 16开本 0.5印张 10千字
印数 0001—4000册

*

书号 155083·144 定价 5.00元

版权专有 翻印必究

(本书如有印装质量问题, 我社发行部负责退换)